

# Fiche technique

Caractéristiques du produit



## Gril de contact électrique lisse, plaque supérieure nervurée 26x24 230 V

<b>Modèle</b>	<b>Code SAP</b>	00003498
PS 2010 L	<b>Groupe d'articles</b>	Grilles et plaques de cuisson



- Type de surface de l'appareil: Lisse
- Dimensions de la planche à griller [mm x mm]: 260 x 240
- Épaisseur de la planche à griller [mm]: 8.00
- Tiroir de récupération de la graisse: Oui
- Zones chauffantes indépendantes: Contrôle conjoint de la plaque supérieure et inférieure
- Température maximale de l'appareil [° C]: 300
- Finition de surface: Surface sablée sans revêtement chromé

<b>Code SAP</b>	00003498	<b>Puissance électrique [kW]</b>	3.000
<b>Largeur nette [mm]</b>	304	<b>Alimentation</b>	230 V / 1N - 50 Hz
<b>Profondeur nette [mm]</b>	407	<b>Dimensions de la planche à griller [mm x mm]</b>	260 x 240
<b>Hauteur nette [mm]</b>	186	<b>Type de surface de l'appareil</b>	Lisse
<b>Poids net [kg]</b>	15.00		

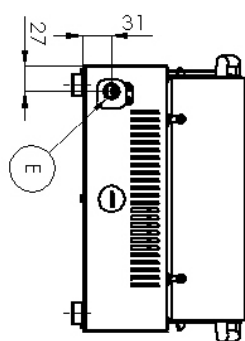
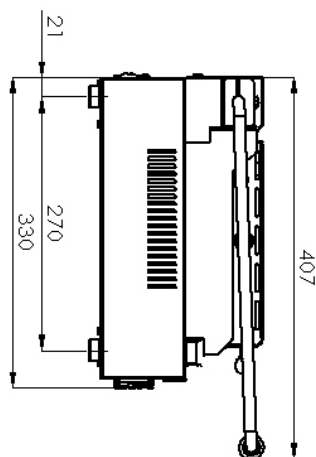
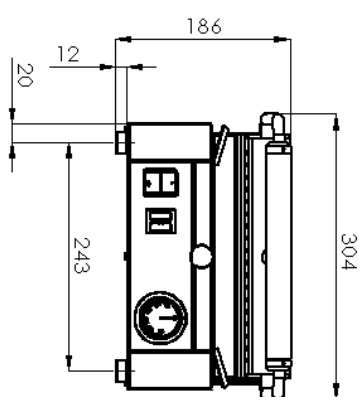
# Fiche technique

Dessin technique



Gril de contact électrique lisse, plaque supérieure nervurée 26x24 230 V

<b>Modèle</b>	<b>Code SAP</b>	00003498
PS 2010 L	<b>Groupe d'articles</b>	Grilles et plaques de cuisson



### Gril de contact électrique lisse, plaque supérieure nervurée 26x24 230 V

<b>Modèle</b>	<b>Code SAP</b>	00003498
PS 2010 L	<b>Groupe d'articles</b>	Grilles et plaques de cuisson

# 1

#### Conception entièrement en acier inoxydable

Seul l'acier inoxydable destiné au contact avec les aliments est utilisé

- La conception entièrement antirouille et non magnétique résiste même aux acides les plus faibles, facilite le respect des normes d'hygiène (HACCP); Facile d'entretien et de nettoyage

# 2

#### Voyant de fonctionnement et de chauffage

L'état de l'appareil visible à l'oeil nu

- Immédiatement, l'opérateur sait dans quel état l'appareil est allumé/éteint, chauffé/non chauffé

# 3

#### Tiroir pour liquide usé

Déchets liquides, la graisse ne brûle plus et s'écoule dans une trémie (tiroir)

- Les déchets liquides (graisses) ne brûlent pas et ne s'écoulent pas sur la table ou sur le sol

# 4

#### Plaque de gril en alliage d'acier 8mm

Conductivité thermique élevée, stabilité de la résistance

- La plaque de gril chauffe rapidement sans se déformer ou gonfler
- Chauffage plus rapide qu'avec la fonte
- Grille mieux que l'acier inoxydable
- La nourriture n'accroche pas

# Fiche technique

## Paramètres techniques



### Gril de contact électrique lisse, plaque supérieure nervurée 26x24 230 V

<b>Modèle</b>	<b>Code SAP</b>	00003498
PS 2010 L	<b>Groupe d'articles</b>	Grilles et plaques de cuisson

**1. Code SAP:**

00003498

**2. Largeur nette [mm]:**

304

**3. Profondeur nette [mm]:**

407

**4. Hauteur nette [mm]:**

186

**5. Poids net [kg]:**

15.00

**6. Largeur brute [mm]:**

470

**7. Profondeur brute [mm]:**

330

**8. Hauteur brute [mm]:**

230

**9. Poids brut [kg]:**

16.00

**10. Type d'appareil:**

Appareil électrique

**11. Type de construction de l'appareil:**

Équipements à poser

**12. Puissance électrique [kW]:**

3.000

**13. Alimentation:**

230 V / 1N - 50 Hz

**14. Indice de protection d'enveloppe:**

IPX4

**15. Matériel:**

Inox

**16. Indicateurs:**

Voyants de marche et de préchauffement du four

**17. Finition de surface:**

Surface sablée sans revêtement chromé

**18. Température maximale de l'appareil [° C]:**

300

**19. Température minimale de l'appareil [° C]:**

50

**20. Dimensions de la planche à griller [mm x mm]:**

260 x 240

**21. Épaisseur de la planche à griller [mm]:**

8.00

**22. Tiroir de récupération de la graisse:**

Oui

**23. Zones chauffantes indépendantes:**

Contrôle conjoint de la plaque supérieure et inférieure

**24. Distribution uniforme de la chaleur:**

Oui

**25. Type de surface de l'appareil:**

Lisse

**26. Puissance de la zone 1 [kW]:**

1,8

**27. Puissance de la zone 2 [kW]:**

1,2